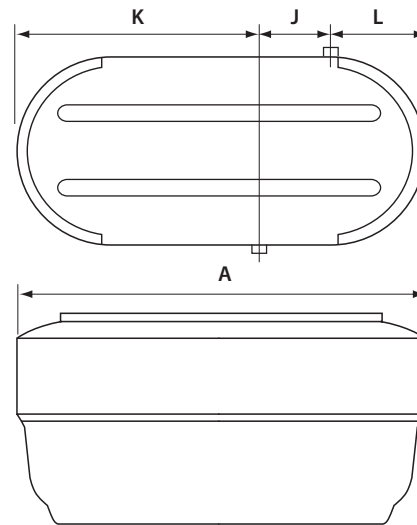
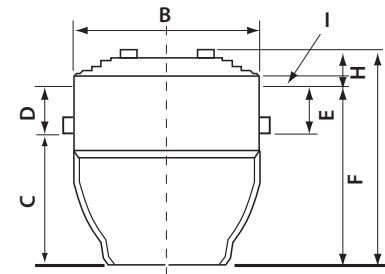


BA - BC BioDisc®



BD - BG BioDisc®



Unité	AF1	AF2	BA	BB	BC	BD	BE	BF	BG
Nombre de personne	6 P	12 P	6 P	12 P	18 P	25 P	35 P	50 P	70 P
Flux quotidien (m3/jour)*	1.2	2.4	1.2	2.4	3.6	5	7	10	14
BOD quotidien (kg/jour)	0.36	0.72	0,36	0,72	1.08	1,5	2,1	3.0	4.2
Dimensions									
A- Longueur en mm			-	-	-	3340	3340	4345	5235
B-Diamètre/largeur en mm	1900	1900	2000	2000	2450	2450	2450	2450	2450
D-Profondeur de l'entrée des effluents mm	1000	1000	450/750/1250	450/750/1250	600/1100	600/1100	600/1100	600	600
E- Profondeur de la sortie en mm	1100	1100	520/820/1320	520/820/1320	685/1185	685/1185	685/1185	700	700
F- Hauteur en mm	2200	2200	1850/2150/2650	1850/2150/2650	2420/2920	2425/2925	2425/2925	2420	2420
G- Hauteur complète en mm	2200	2200	2160/2460/2960	2160/2460/2960	2825/3325	2830/3330	2830/3330	2825	2825
H- Hauteur de la surface visible en mm	0	0	310	310	405	405	405	405	405
I- Largeur en mm	0	0	95	95	65	65	65	65	65
J- Mesure supplémentaire en mm	-	-	-	-	-	855	855	1070	890
K- mesure supplémentaire en mm	-	-	-	-	-	1255	1255	2170	3120
L- Mesure supplémentaire en mm	-	-	-	-	-	1260	1370	1105	1225
Diamètre des raccords en mm	110	110	110	110	110	110	110	110	110
Poids par unité (kg)	200	250	310/325/380	335/350/405	600/700	1100/1200	1200/1300	1315	1660
Consommation électrique (kw)	0,060	0,060	0,050	0,050	0,075	0,075	0,075	0,120	0,180

Ceux-ci sont des informations générales qui ont seulement un but d'illustration.

\* le système de flux géré du BioDisc traitera le flux plus de 20 heures d'une unité BA cela signifie un flux moyen de 60 litres par heure ou 1 litre par minute etc.

